

SZLABANY  
AUTOMATYCZNE

# GARD

## do 6,5 m i do 12 m

### Szlabany najwyższej klasy.

Szlabany G6000 i G12000 stosowane są do kontroli dostępu do obiektów przemysłowych i przejazdów o wysokim natężeniu ruchu.

Podobnie jak wszystkie urządzenia CAME, szlabany serii GARD zaprojektowano pod kątem wytrzymałości i specjalistycznej funkcjonalności potrzebnej przy kontroli przejazdów. Niskonapięciowe silniki i duży wybór akcesoriów zabezpieczających stanowią o ich sile. Szlabany GARD są niezastąpione na przejazdach gdzie konieczna jest szybka i niezawodna praca oraz intensywne użytkowanie.



Przeciwwaga szlabanu G12000 zapewnia płynny i bezpieczny ruch przy długich ramionach dochodzących do 12 metrów (G12000).



Płyta sterująca zasila silnik oraz wszystkie akcesoria niskim napięciem (24 V) - czyniąc system bardziej bezpiecznym.



Szlabany serii G6000 i G12000 nadają się również do obsługi parkingów i zbiorczych wjazdów. Są idealnym rozwiązaniem do szerokich przejazdów o dużym natężeniu ruchu.

#### G6000/1 OGRANICZENIA STOSOWANIA

Ramię bez akcesoriów	Ramię z gumami ochronnymi i lampkami	Ramię z podporą podwieszaną	Ramię z gumami ochronnymi lampkami i firankami	Ramię z podporą podwieszaną i firankami	Ramię z gumami ochronnymi, lampkami, podporą podwieszaną i firankami
6,5 max	6 max	6 max	6 max	5 max	5 max

#### DANE TECHNICZNE

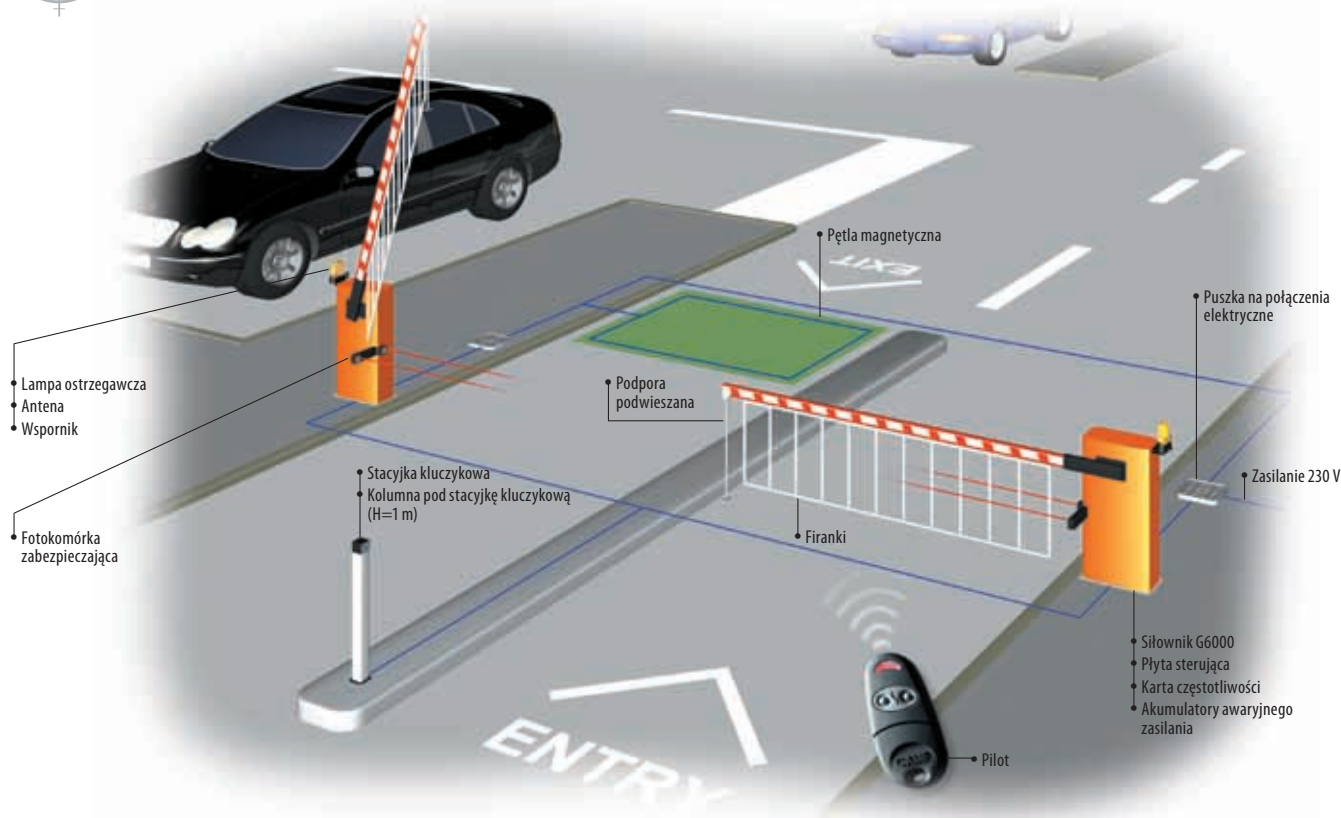
Typ	G6000/G6001	G12000
Stopień zabezpieczenia	IP 54	
Zasilanie	230 V 50/60 Hz	230 V 50/60 Hz
Zasilanie silnika	24 V D.C.	24 V D.C.
Moc maksymalna silnika	300 W	300 W
Pobór prądu silnika	15 A max	15 A max
Czas otwarcia	4-8 s	10 s
Cykl pracy	praca intensywna	50%
Moment siły	600 Nm	600 Nm
Temperatura pracy	-20°C min. +70°C max.	

#### FUNKCJE GŁÓWNE

- SAMOKODOWANIE pomiędzy nadajnikiem i odbiornikiem.
- AUTOMATYCZNE ZAMYKANIE: czas regulowany trymerem.
- AMPEROMETRYCZNE WYKRYWANIE PRZESZKÓD: regulowane.
- TOTMAN, ruch szlabanu wyłącznie, gdy wciśnięty jest przycisk.
- REGULACJA PRĘDKOŚCI RAMIENIA.
- NATYCHMIASTOWE ZAMYKANIE po wykryciu pojazdu.
- FUNKCJA „MASTER-SLAVE” umożliwiająca sprzężenie dwóch szlabanów.



GARD 6,5 m / 12 m



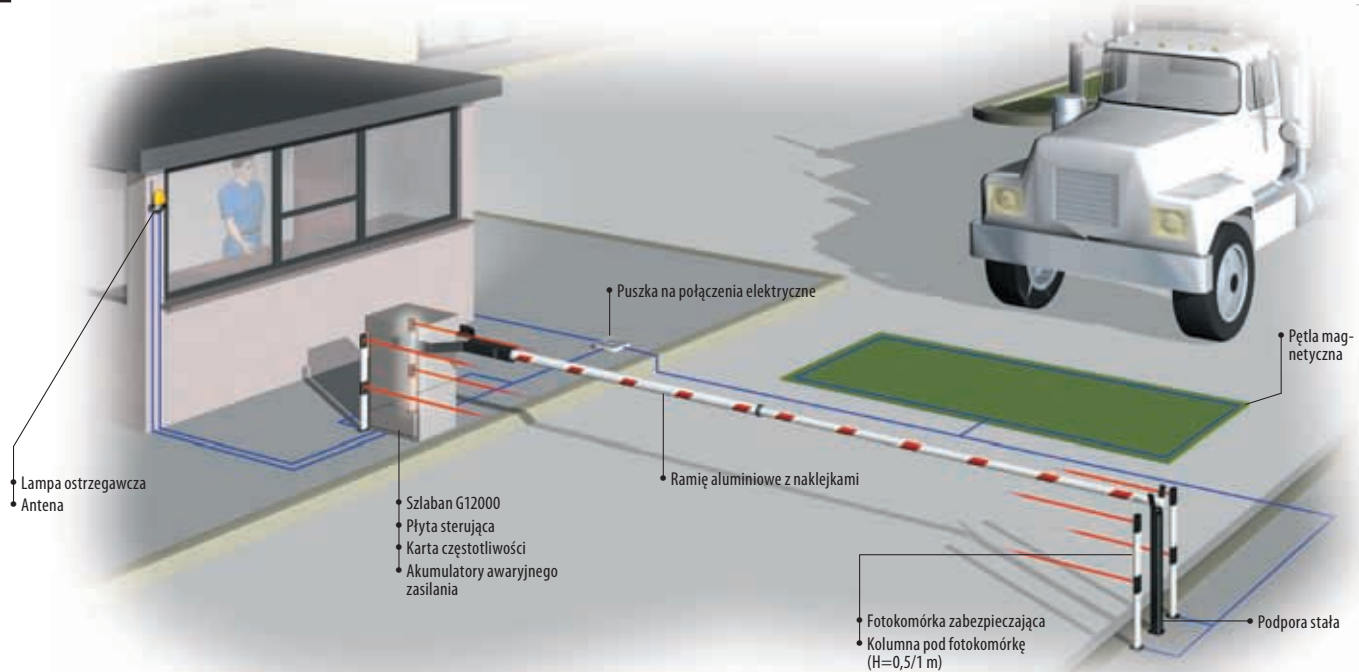
SYSTEM PODSTAWOWY – PRZEJAZD DO 6,5 M

Kod	Opis	Ilość	Cena NETTO
G6000	24 V szlaban z płytą sterującą	1	3 999,00
G0601	Ramię aluminiowe płaskie	1	600,00
G0603	Gumy ochronne	1	300,00
G0461	Naklejki odblaskowe	1	50,00
G0462	Podpora stała	1	200,00
AF43S	Karta częstotliwości	1	70,00
TAM-432SA	Pilot	1	79,00
DIR10	Fotokomórka	1	125,00
<b>SUMARYCZNA cena NETTO</b>			<b>5 423,00</b>
<b>SUMARYCZNA cena BRUTTO</b>			<b>6 616,06</b>

SYSTEM W PEŁNEJ OPCJI – PRZEJAZD DO 6,5 M

Kod	Opis	Ilość	Cena NETTO
G6000	24 V szlaban z płytą sterującą	1	3 999,00
G0602	Ramię aluminiowe tubowe	1	650,00
G0605	Uchwyt do ramienia	1	300,00
G0461	Naklejki odblaskowe	1	50,00
G0462	Podpora stała	1	200,00
AF43S	Karta częstotliwości	1	70,00
TAM-432SA	Pilot	1	79,00
DIR10	Fotokomórka	1	125,00
KIAR024N	24 V lampa ostrzegawcza	1	85,00
KIAROS	Podstawa pod KIARO	1	15,00
G04601	Wspornik do KIAROS	1	15,00
<b>SUMARYCZNA cena NETTO</b>			<b>5 588,00</b>
<b>SUMARYCZNA cena BRUTTO</b>			<b>6 817,36</b>

Zalecane konfiguracje są jedynie przykładami możliwych rozwiązań. By spełnić wymagania użytkowe i bezpieczeństwa konkretnej instalacji, zalecamy zapoznanie się z całością oferty CAME.

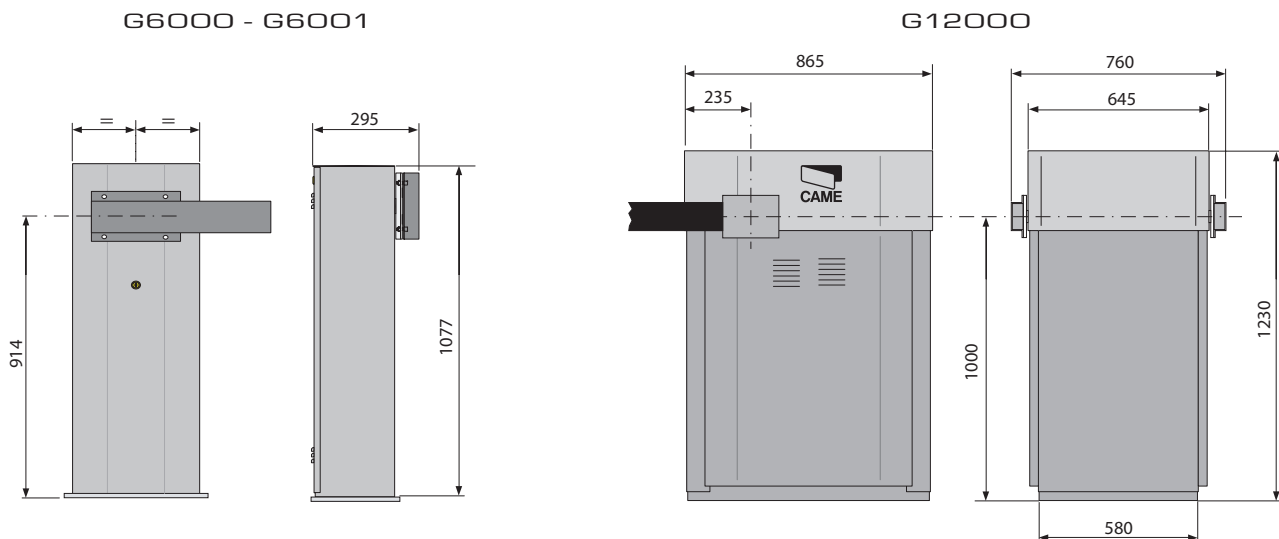


**SYSTEM PODSTAWOWY – PRZEJAZD DO 12 M**

Kod	Opis	Ilość	Cena NETTO
G12000	24 V szlaban z płytą sterującą	1	17 999,00
G0121	Ramię aluminiowe tubowe z podporą	1	2 700,00
G0461	Naklejki odblaskowe	1	50,00
AF43S	Karta częstotliwości	1	70,00
TAM-432SA	Pilot	1	79,00
DIR20	Fotokomórka	1	165,00
<b>SUMARYCZNA cena NETTO</b>			<b>21 063,00</b>
<b>SUMARYCZNA cena BRUTTO</b>			<b>25 696,86</b>

Zalecane konfiguracje są jedynie przykładami możliwych rozwiązań. By spełnić wymagania użytkowe i bezpieczeństwa konkretnej instalacji, zalecamy zapoznanie się z całością oferty CAME.

**WYMIARY ZEWNĘTRZNE**



**GARD 6,5 m / 12 m**



strony 98-99



strony 100-104



strona 105



strona 106

G6000/G6001 DLA PRZEJAZDÓW O SZEROKOŚCI DO 6,5 M



24 V D.C. - 300 W Samoblokujący siłownik elektromechaniczny. Obudowa z ocynkowanej i lakierowanej stali RAL 2004. Posiada wbudowaną centralę sterującą z jednokanałowym dekoderym radiowym oraz sprężyny wyważające ramię. Sterowanie radiowe realizowane poprzez kartę częstotliwości. Minimalny czas otwarcia 4 s. Praca intensywna.

**G6000** 3 999,00 / 4 878,78



24 V D.C. - 300 W Samoblokujący siłownik elektromechaniczny. Obudowa ze stali nierdzewnej. Posiada wbudowaną centralę sterującą z jednokanałowym dekoderym radiowym oraz sprężyny wyważające ramię. Sterowanie radiowe realizowane poprzez kartę częstotliwości. Minimalny czas otwarcia 4 s. Praca intensywna.

**G6001** 5 999,00 / 7 318,78



Zestaw 24 ostrzegawczych nalepek na ramię.

**G0461** 50,00 / 61,00



Wspornik do mocowania KIAROS na obudowie szlabanu.

**G04601** 15,00 / 18,30



Stała podpora ramienia wymagana dla ramion o długości powyżej 4 m.

**G0462** 200,00 / 244,00



Przegub do ramienia G0401 i G0601.

**G0467** 530,00 / 646,60



Ruchoma podpora ramienia wymagana dla ramion o długości powyżej 4 m.

**G0463** 190,00 / 231,80



Firanka mocowana do ramienia w odcinkach 2 m, cena za odcinek.

**G0465** 380,00 / 463,60



Ramię aluminiowe płaskie o wymiarach 100x40x6850 mm.

**G0601** 600,00 / 732,00



Ramię aluminiowe tubowe o wymiarach  $\varnothing$  100x6850 mm (zalecane zwłaszcza przy silnych wiatrach wiejących w miejscu instalacji).

**G0602** 650,00 / 793,00



Uchwyt mocujący do ramienia G 0602.

**G0605** 300,00 / 366,00



Gumy ochronne z zaślepkami do ramienia G 0601.

**G0603** 300,00 / 366,00



Karta umożliwiająca zasilanie systemu akumulatorami (12 V 7 Ah x 3), montaż wewnątrz szlabanu.

**LB35** 110,00 / 134,20

Akumulator 12 V 7 Ah.

**EP12-7** 80,00 / 97,60



Wspornik do mocowania fotokomórek serii DOC na obudowie szlabanu.

**G0468** 50,00 / 61,00

G12000 DLA PRZEJAZDÓW O SZEROKOŚCI DO 12 M



24 V D.C. - 300 W Samoblokujący siłownik elektromechaniczny. Obudowa z ocynkowanej i lakierowanej stali RAL 2004. Posiada wbudowaną centralę sterującą z jednokanałowym dekoderym radiowym oraz sprężyny wyważające ramię. Sterowanie radiowe realizowane poprzez kartę częstotliwości. Minimalny czas otwarcia 10 s. Praca intensywna.

**G12000** 17 999,00 / 21 958,78



Ramię aluminiowe tubowe składające się z dwóch elementów o wymiarach:  $\varnothing$  120x6200 mm oraz  $\varnothing$  100x6000 mm, łącznika tych ramion i podpory stałej.

**G0121** 2 700,00 / 3 294,00



Karta umożliwiająca zasilanie systemu akumulatorami (12 V 7 Ah x 3), montaż wewnątrz szlabanu.

**LB35** 110,00 / 134,20



Zestaw 24 ostrzegawczych nalepek na ramię.

**G0461** 50,00 / 61,00